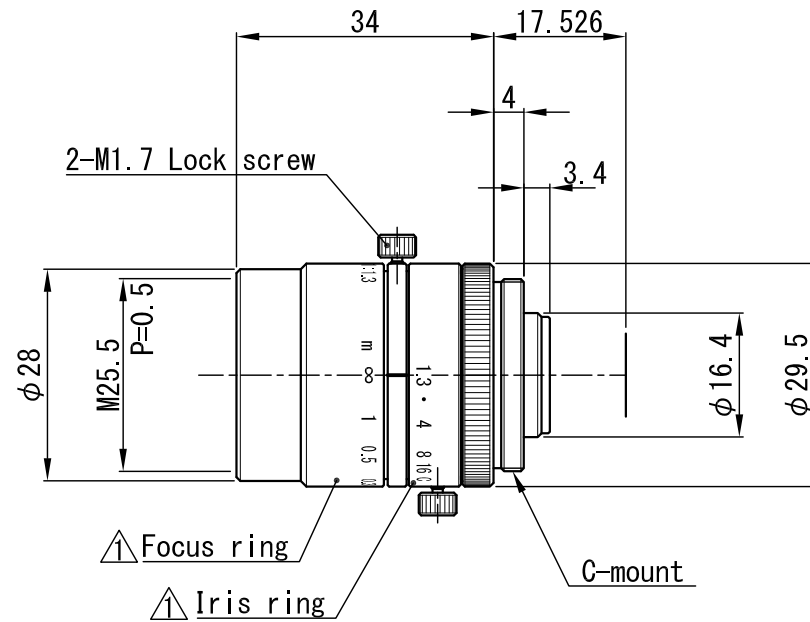
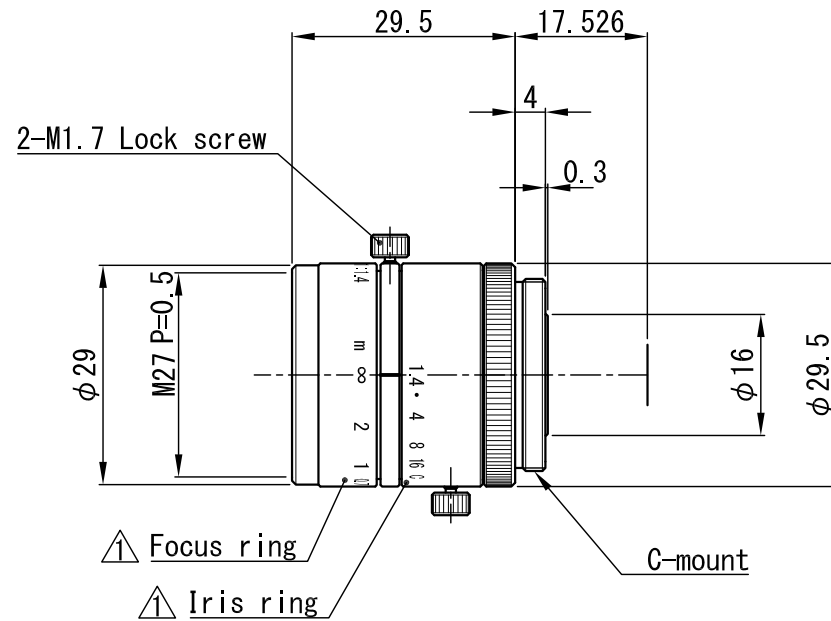


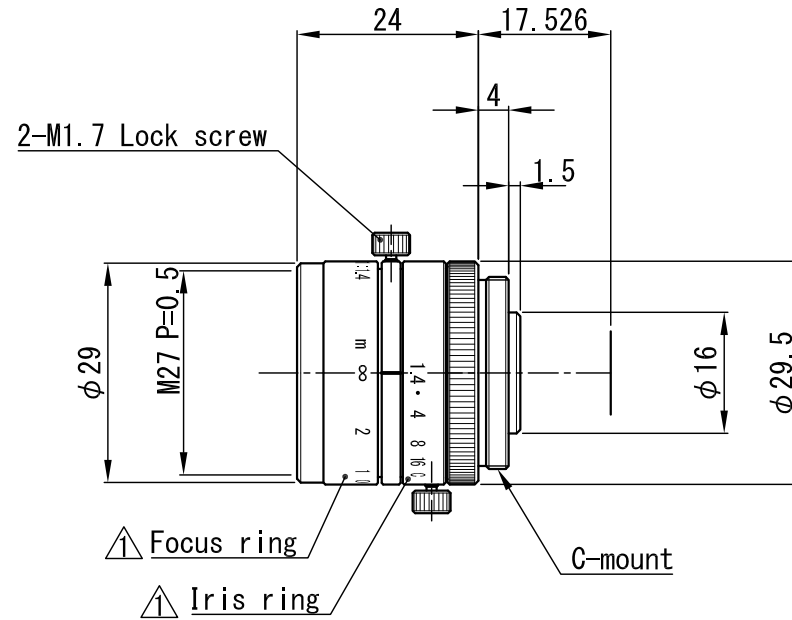
△×				APPROVED	CHECKED	MATERIAL 材料	-	CHAMFER 一般面取	-	QUANTITY 個数	
△×				T. A.	T. A.	TREATMENT 処理	-	FINISHING 仕上	-	-	
△×						TREATMENT CONTACT 処理接点	-	DECENTRATION 偏芯	-		
△×				DESIGNED	DRAWN	OVER 250 UP TO 1000	±0.3 ±0.5 ±1.0 ±0.2	ANGLE 角度	METHOD 図法	REMARK 適用 (機種名)	
△×				T. A.	T. T.	OVER 63 UP TO 250	±0.2 ±0.3 ±0.6 ±0.15	UNIT (mm)	-	SV-0614V	
△× 2	操作リング表記追加	19.01.15	T. F.			OVER 16 UP TO 63	±0.1 ±0.2 ±0.4 ±0.1				SCALE
NO.×箇所	REVISION 訂正事項	DATE	NAME			OVER 0 UP TO 16	±0.05 ±0.1 ±0.2 ±0.1	DATE	11.04.06	DRAW NO.	DISV0099A02
						TOLERANCES	A B C S				



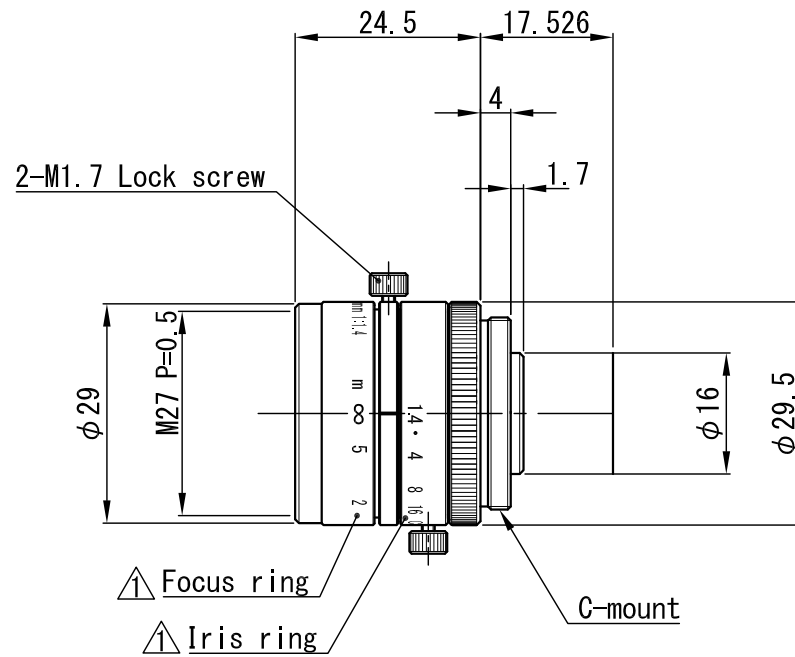
△×				APPROVED	CHECKED	MATERIAL 材料	-	CHAMFER 一般面取	-	QUANTITY 個数	
△×				T. A.	T. A.	TREATMENT 処理	-	FINISHING 仕上	-	-	
△×						TREATMENT CONTACT 処理接点	-	DECENTRATION 偏芯	-		
△×				DESIGNED	DRAWN	OVER 250 UP TO 1000	±0.3 ±0.5 ±1.0 ±0.2	ANGLE 角度	METHOD 図法	REMARK 適用 (機種名)	
△×				T. A.	T. T.	OVER 63 UP TO 250	±0.2 ±0.3 ±0.6 ±0.15	UNIT (mm)	-	SV-0813V	
△× 2	操作リング表記追加	19.01.15	T. F.			OVER 16 UP TO 63	±0.1 ±0.2 ±0.4 ±0.1				SCALE
NO.×箇所	REVISION 訂正事項	DATE	NAME			OVER 0 UP TO 16	±0.05 ±0.1 ±0.2 ±0.1	DATE	11.04.06	DRAW NO.	DISV0098A02
						TOLERANCES	A B C S				



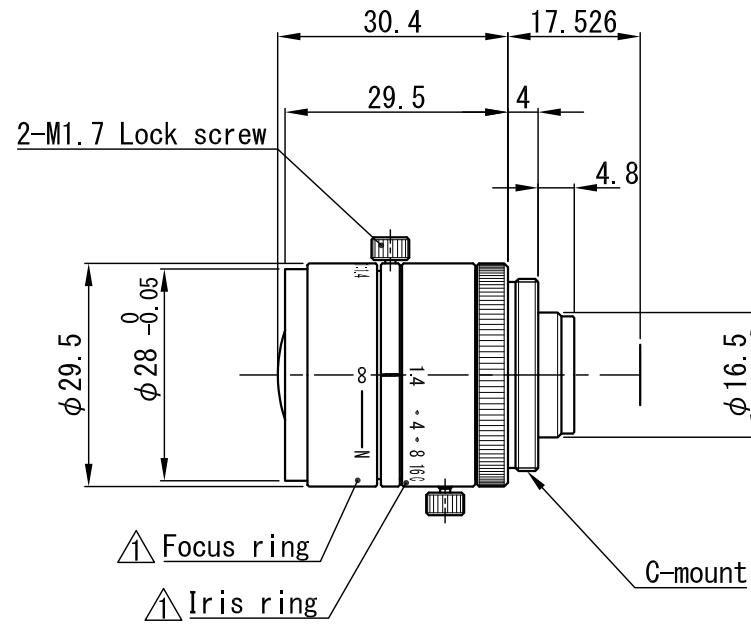
$\triangle \times$				APPROVED	CHECKED	MATERIAL 材料	-	CHAMFER 一般面取	-	QUANTITY 個数	
$\triangle \times$				T. A.	T. A.	TREATMENT 処理	-	FINISHING 仕上	-	-	
$\triangle \times$						TREATMENT CONTACT 処理接点	-	DECENTRATION 偏芯	-		
$\triangle \times$				DESIGNED	DRAWN	OVER 250 UP TO 1000	± 0.3	± 0.5	± 1.0	± 0.2	
$\triangle \times$				T. A.	T. T.	OVER 63 UP TO 250	± 0.2	± 0.3	± 0.6	± 0.15	
$\triangle \times 2$	操作リング表記追加	19.01.15	T. F.			OVER 16 UP TO 63	± 0.1	± 0.2	± 0.4	± 0.1	
NO. \times 箇所	REVISION 訂正事項	DATE	NAME			OVER 0 UP TO 16	± 0.05	± 0.1	± 0.2	± 0.1	
						TOLERANCES	A	B	C	S	
						UNIT (mm)	ANGLE 角度	METHOD 図法	REMARK 適用 (機種名)		
						SCALE	1 / 1	NAME	SV-1214V		
						DATE	11.04.06	DRAW NO.	DRAWING / 外觀図		
						01D SV0097A 02					



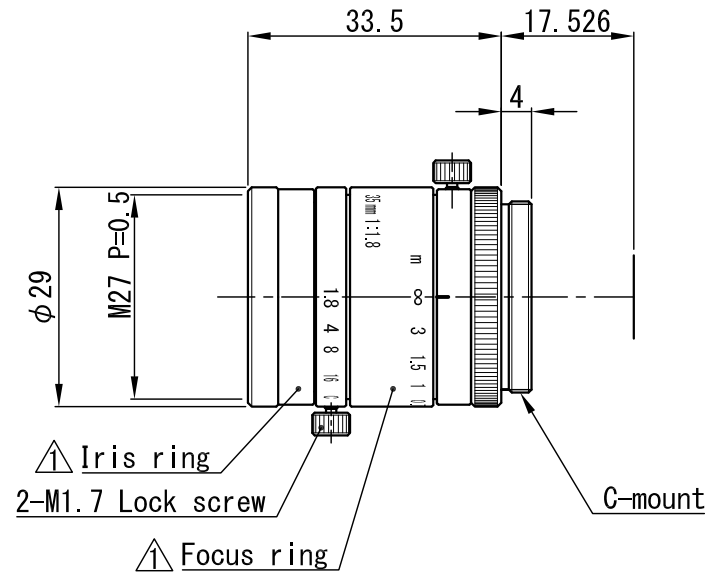
△×				APPROVED	CHECKED	MATERIAL 材料	-	CHAMFER 一般面取	-	QUANTITY 個数	
△×				T. A.	T. A.	TREATMENT 処理	-	FINISHING 仕上	-	-	
△×						TREATMENT CONTACT 処理接点	-	DECENTRATION 偏芯	-		
△×				DESIGNED	DRAWN	OVER 250 UP TO 1000	±0.3 ±0.5 ±1.0 ±0.2	ANGLE 角度	METHOD 図法	REMARK 適用 (機種名)	
△×				T. A.	T. T.	OVER 63 UP TO 250	±0.2 ±0.3 ±0.6 ±0.15	UNIT (mm)	-		SV-1614V
△× 2	操作リング表記追加	19.01.15	T. F.			OVER 16 UP TO 63	±0.1 ±0.2 ±0.4 ±0.1				
NO.×箇所	REVISION 訂正事項	DATE	NAME			TOLERANCES	A B C S	DATE	11.04.06	DRAW NO.	01DSV0096A02



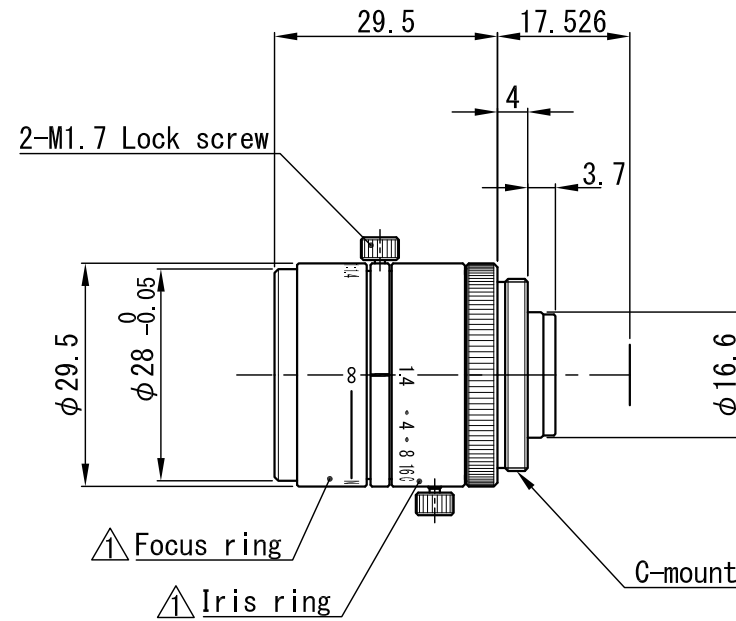
△×				APPROVED	CHECKED	MATERIAL 材料	-	CHAMFER 一般面取	-	QUANTITY 個数	
△×				T. A.	T. A.	TREATMENT 処理	-	FINISHING 仕上	-	-	
△×						TREATMENT CONTACT 処理接点	-	DECENTRATION 偏芯	-		
△×				DESIGNED	DRAWN	OVER 250 UP TO 1000	±0.3 ±0.5 ±1.0 ±0.2	ANGLE 角度	METHOD 図法	REMARK 適用 (機種名)	
△×				T. A.	T. T.	OVER 63 UP TO 250	±0.2 ±0.3 ±0.6 ±0.15	UNIT (mm)	-	SV-2514V	
△× 2	操作リング表記追加	19.01.15	T. F.			OVER 16 UP TO 63	±0.1 ±0.2 ±0.4 ±0.1				SCALE
NO.×箇所	REVISION 訂正事項	DATE	NAME			OVER 0 UP TO 16	±0.05 ±0.1 ±0.2 ±0.1	DATE	11.04.06	DRAW NO.	01D SV0095A 02
						TOLERANCES	A B C S				



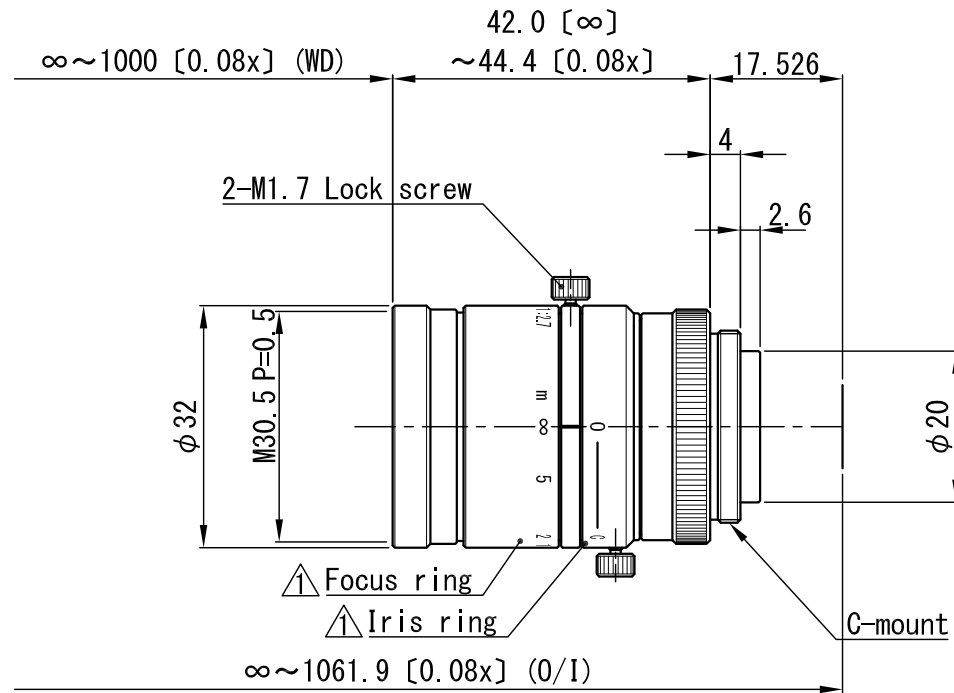
$\triangle \times$				APPROVED	CHECKED	MATERIAL 材料	-	CHAMFER 一般面取	-	QUANTITY 個数				
$\triangle \times$				T. A.	T. A.	TREATMENT 処理	-	FINISHING 仕上	-	-				
$\triangle \times$						TREATMENT CONTACT 処理接点	-	DECENTRATION 偏芯	-					
$\triangle \times$				DESIGNED	DRAWN	OVER 250 UP TO 1000	± 0.3 ± 0.5 ± 1.0 ± 0.2	ANGLE 角度	METHOD 図法	REMARK 適用 (機種名)				
$\triangle \times$				T. A.	T. T.	OVER 63 UP TO 250	± 0.2 ± 0.3 ± 0.6 ± 0.15	UNIT (mm)	-	SV-03514V				
$\triangle \times 2$	操作リング表記追加	19.01.15	T. F.			OVER 16 UP TO 63	± 0.1 ± 0.2 ± 0.4 ± 0.1				SCALE	1 / 1	NAME	DRAWING / 外觀図
NO. x 箇所	REVISION 訂正事項	DATE	NAME			OVER 0 UP TO 16	± 0.05 ± 0.1 ± 0.2 ± 0.1				TOLERANCES	A B C S	DATE	12.02.14
TOLERANCES A B C S DATE 12.02.14 DRAW NO. 0103A02														



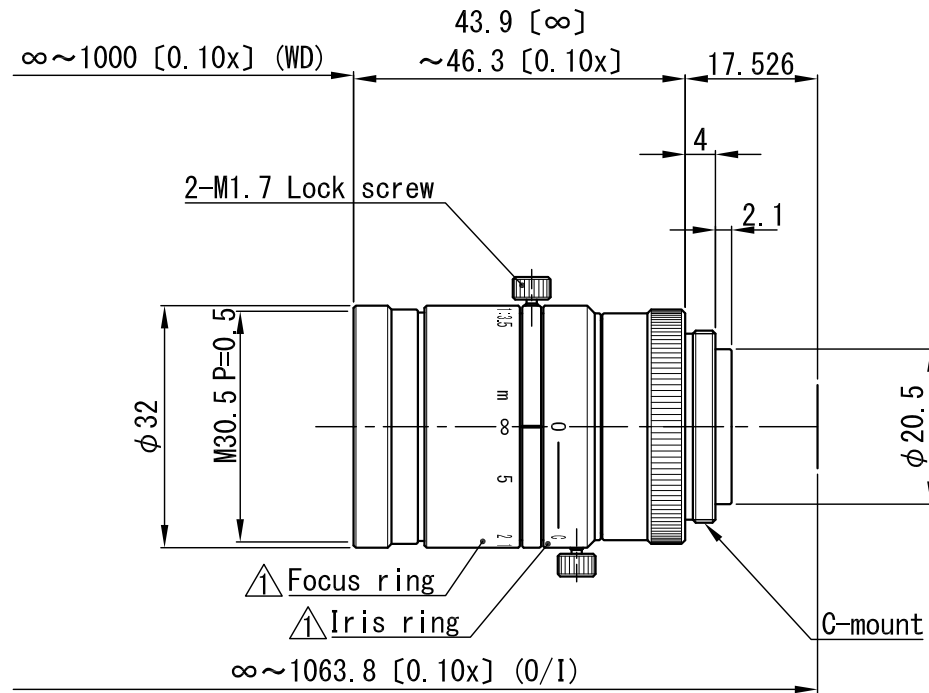
$\triangle \times$				APPROVED	CHECKED	MATERIAL 材料	-	CHAMFER 一般面取	-	QUANTITY 個数	
$\triangle \times$				T. A.	T. A.	TREATMENT 処理	-	FINISHING 仕上	-	-	
$\triangle \times$						TREATMENT CONTACT 処理接点	-	DECENTRATION 偏芯	-		
$\triangle \times$				DESIGNED	DRAWN	OVER 250 UP TO 1000	± 0.3	± 0.5	± 1.0	± 0.2	
$\triangle \times$				T. A.	T. T.	OVER 63 UP TO 250	± 0.2	± 0.3	± 0.6	± 0.15	
$\triangle \times 2$	操作リング表記追加	19.01.15	T. F.			OVER 16 UP TO 63	± 0.1	± 0.2	± 0.4	± 0.1	
NO. x 箇所	REVISION 訂正事項	DATE	NAME			OVER 0 UP TO 16	± 0.05	± 0.1	± 0.2	± 0.1	
						TOLERANCES	A	B	C	S	
						UNIT (mm)	ANGLE 角度	METHOD 図法	REMARK 適用 (機種名)		
						SCALE	1 / 1	NAME	SV-3518V		
						DATE	14.04.22	DRAW NO.	DRAWING / 外觀図		
						01D SV0092A 02					



$\triangle \times$				APPROVED	CHECKED	MATERIAL 材料	-	CHAMFER 一般面取	-	QUANTITY 個数				
$\triangle \times$				T. A.	T. A.	TREATMENT 処理	-	FINISHING 仕上	-	-				
$\triangle \times$						TREATMENT CONTACT 処理接点	-	DECENTRATION 偏芯	-					
$\triangle \times$				DESIGNED	DRAWN	OVER 250 UP TO 1000	± 0.3 ± 0.5 ± 1.0 ± 0.2	ANGLE 角度	METHOD 図法	REMARK 適用 (機種名)				
$\triangle \times$				T. A.	T. T.	OVER 63 UP TO 250	± 0.2 ± 0.3 ± 0.6 ± 0.15	UNIT (mm)	-	SV-04514V				
$\triangle \times 2$	操作リング表記追加	19.01.15	T. F.			OVER 16 UP TO 63	± 0.1 ± 0.2 ± 0.4 ± 0.1				SCALE	1 / 1	NAME	DRAWING / 外觀図
NO. x 箇所	REVISION 訂正事項	DATE	NAME			OVER 0 UP TO 16	± 0.05 ± 0.1 ± 0.2 ± 0.1				TOLERANCES	A B C S	DATE	12.02.14
TOLERANCES A B C S DATE 12.02.14 DRAW NO. 0104A02														



$\triangle \times$				APPROVED	CHECKED	MATERIAL 材料	-	CHAMFER 一般面取	-	QUANTITY 個数	
$\triangle \times$				T. A.	T. A.	TREATMENT 処理	-	FINISHING 仕上	-	-	
$\triangle \times$						TREATMENT CONTACT 処理接点	-	DECENTRATION 偏芯	-		
$\triangle \times$				DESIGNED	DRAWN	OVER 250 UP TO 1000	± 0.3	± 0.5	± 1.0	± 0.2	
$\triangle \times$				T. A.	T. T.	OVER 63 UP TO 250	± 0.2	± 0.3	± 0.6	± 0.15	
$\triangle \times 2$	操作リング表記追加	19.01.15	T. F.			OVER 16 UP TO 63	± 0.1	± 0.2	± 0.4	± 0.1	
NO. x 箇所	REVISION 訂正事項	DATE	NAME			OVER 0 UP TO 16	± 0.05	± 0.1	± 0.2	± 0.1	
						TOLERANCES	A	B	C	S	
						UNIT (mm)	ANGLE 角度	METHOD 図法	REMARK 適用 (機種名)		
						SCALE	1 / 1	NAME	SV-7527V		
						DATE	11.05.11	DRAW NO.	DRAWING / 外觀図		
						010101A02					



$\triangle \times$				APPROVED	CHECKED	MATERIAL 材料	-	CHAMFER 一般面取	-	QUANTITY 個数				
$\triangle \times$				T. A.	T. A.	TREATMENT 処理	-	FINISHING 仕上	-	-				
$\triangle \times$						TREATMENT CONTACT 処理接点	-	DECENTRATION 偏芯	-					
$\triangle \times$				DESIGNED	DRAWN	OVER 250 UP TO 1000	± 0.3 ± 0.5 ± 1.0 ± 0.2	ANGLE 角度	METHOD 図法	REMARK 適用 (機種名)				
$\triangle \times$				T. A.	T. T.	OVER 63 UP TO 250	± 0.2 ± 0.3 ± 0.6 ± 0.15	UNIT (mm)	-	SV-10035V				
$\triangle \times 2$	操作リング表記追加	19.01.15	T. F.			OVER 16 UP TO 63	± 0.1 ± 0.2 ± 0.4 ± 0.1				SCALE	1 / 1	NAME	DRAWING / 外觀図
NO. x 箇所	REVISION 訂正事項	DATE	NAME			OVER 0 UP TO 16	± 0.05 ± 0.1 ± 0.2 ± 0.1				TOLERANCES	A B C S	DATE	11.05.11
TOLERANCES A B C S DATE 11.05.11 DRAW NO. 0102A02														