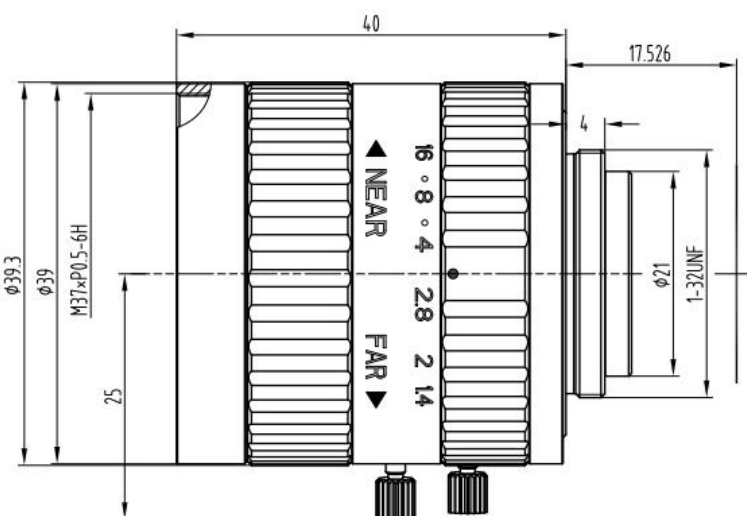
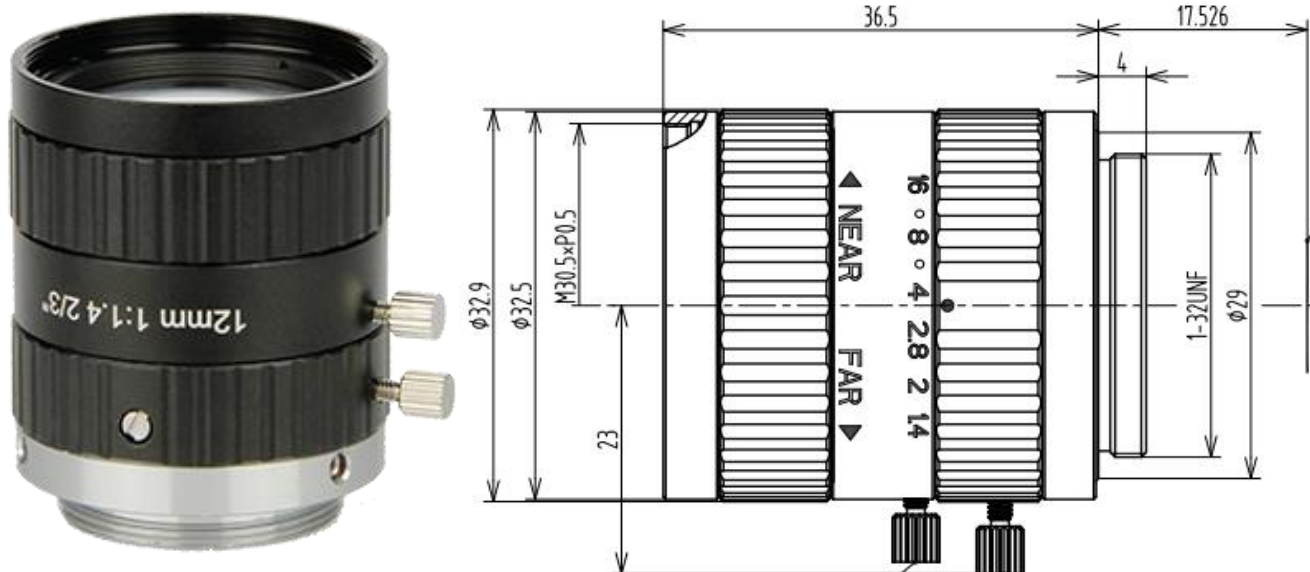


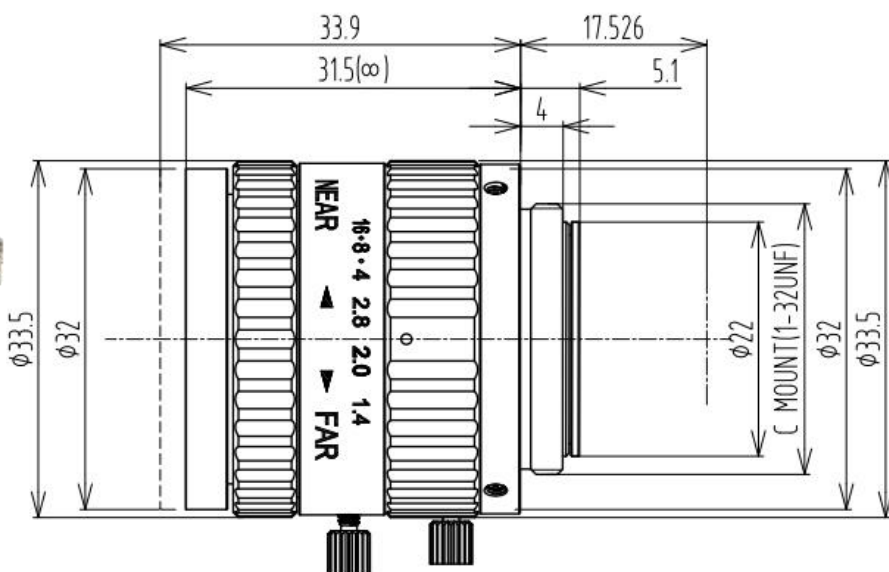
Модель		MGP-0619M5-C2/3
Максимальный размер сенсора		2/3"
Фокусное расстояние		6 мм
Диафрагма		F1.9 - Close
Разрешение		5 МП
Размер пикселя		3.45 мкм
Спектр		Видимый
Дистанция фокусировки		0.1 м – ∞
TV - дисторсия		-1.77%
Тип крепления		C
Угол зрения (ШхВхД)	2/3"	71.5°x 61.4°x 87.2°
Управление	Фокус	Ручное
	Диафрагма	Ручное
Резьба крепления фильтра		M37*P0.5 мм
Размер (диаметр x длина без резьбы)		Φ39 x 39.43 мм
Вес		89 г



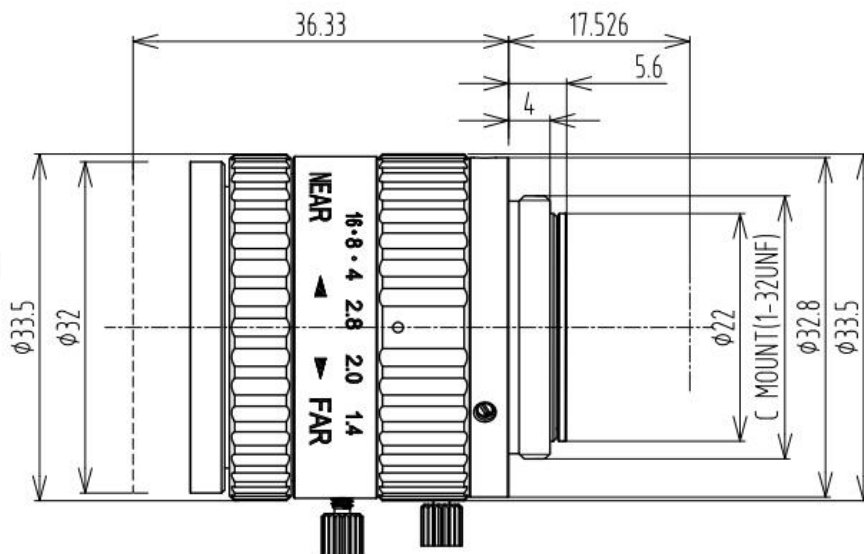
Модель		MGP-0814M5-C2/3
Максимальный размер сенсора		2/3"
Фокусное расстояние		8 мм
Диафрагма		F1.4 - Close
Разрешение		5 МП
Размер пикселя		3.45 мкм
Спектр		Видимый
Дистанция фокусировки		0.1 м – ∞
TV - дисторсия		-0.6%
Тип крепления		C
Угол зрения (ШхВхД)	2/3"	67°x 56°x 67°
Управление	Фокус	Ручное
	Диафрагма	Ручное
Резьба крепления фильтра		M37*P0.5 мм
Размер (диаметр x длина без резьбы)		Φ39.3 x 40 мм
Вес		115 г



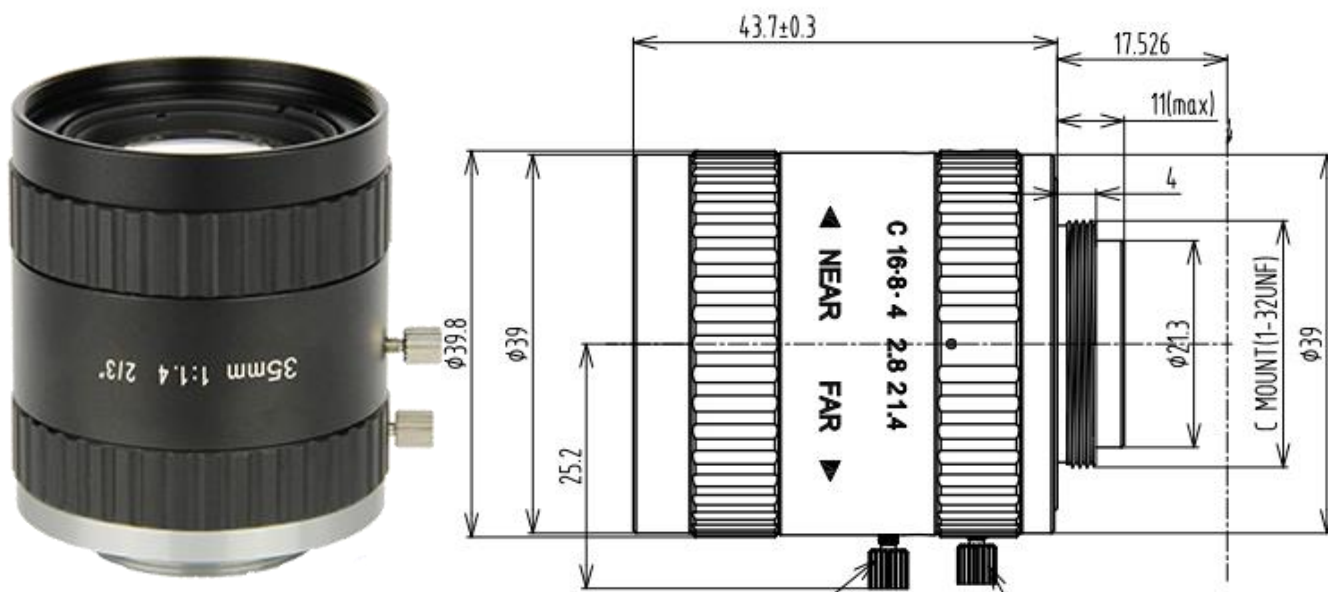
Модель		MGP-1214M5-C2/3
Максимальный размер сенсора		2/3"
Фокусное расстояние		12 мм
Диафрагма		F1.4 - Close
Разрешение		5 МП
Размер пикселя		3.45 мкм
Спектр		Видимый
Дистанция фокусировки		0.15 м – ∞
TV - дисторсия		-0.8%
Тип крепления		C
Угол зрения (ШхВхД)	2/3"	39°x 30.3°x 46.6°
Управление	Фокус	Ручное
	Диафрагма	Ручное
Резьба крепления фильтра		M30.5*P0.5 мм
Размер (диаметр x длина без резьбы)		Φ32.9 x 36.5 мм
Вес		60 г



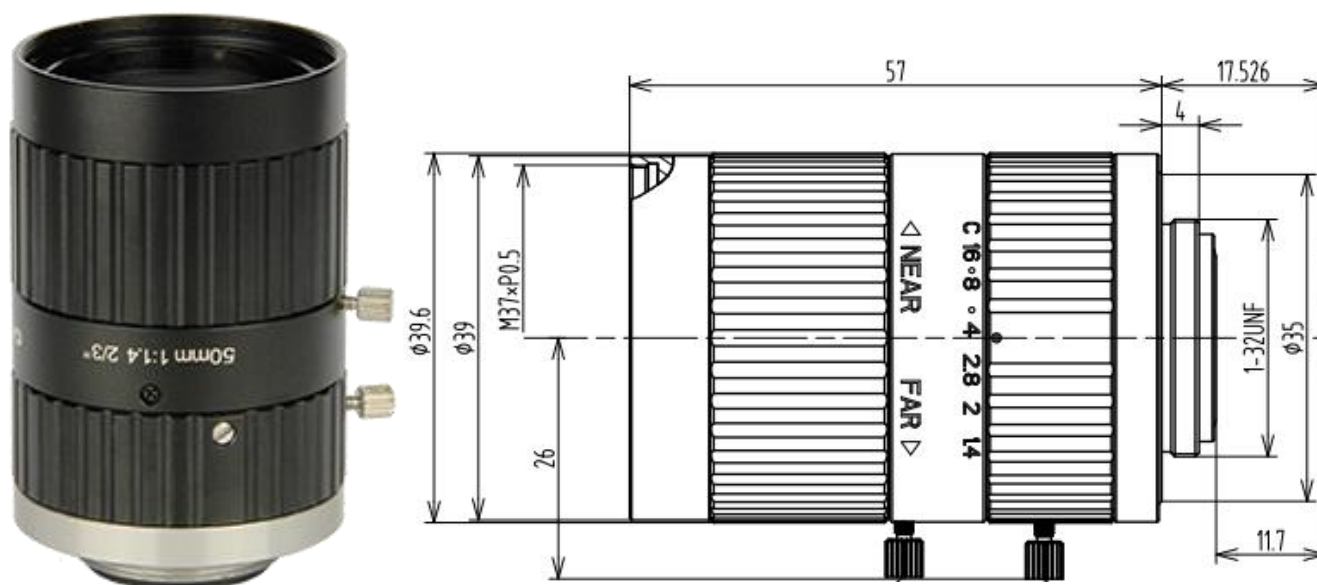
Модель		MGP-1614M5-C2/3
Максимальный размер сенсора		2/3"
Фокусное расстояние		16 мм
Диафрагма		F1.4 - Close
Разрешение		5 МП
Размер пикселя		3.45 мкм
Спектр		Видимый
Дистанция фокусировки		0.3 м – ∞
TV - дисторсия		<0.1%
Тип крепления		C
Угол зрения (ШxВxД)	2/3"	30.3°x 23°x 37.3°
Управление	Фокус	Ручное
	Диафрагма	Ручное
Резьба крепления фильтра		M33.5*P0.5 мм
Размер (диаметр x длина без резьбы)		Φ32.9 x 33.9 мм
Вес		110 г



Модель		MGP-2514M5-C2/3
Максимальный размер сенсора		2/3"
Фокусное расстояние		25 мм
Диафрагма		F1.4 - Close
Разрешение		5 МП
Размер пикселя		3.45 мкм
Спектр		Видимый
Дистанция фокусировки		0.3 м – ∞
TV - дисторсия		<0.2%
Тип крепления		C
Угол зрения (ШxВxД)	2/3"	20°x 15°x 24.6°
Управление	Фокус	Ручное
	Диафрагма	Ручное
Резьба крепления фильтра		M33.5*P0.5 мм
Размер (диаметр x длина без резьбы)		Φ32.9 x 33.9 мм
Вес		105 г



Модель		MGP-3514M5-C2/3
Максимальный размер сенсора		2/3"
Фокусное расстояние		35 мм
Диафрагма		F1.4 - Close
Разрешение		5 МП
Размер пикселя		3.45 мкм
Спектр		Видимый
Дистанция фокусировки		0.2 м – ∞
TV - дисторсия		-0.8%
Тип крепления		C
Угол зрения (ШхВхД)	2/3"	13.9°x 10.4°x 17.3°
Управление	Фокус	Ручное
	Диафрагма	Ручное
Резьба крепления фильтра		M30.5*P0.5 мм
Размер (диаметр x длина без резьбы)		39.8 x 43.7 мм
Вес		130 г



Модель		MGP-5014M5-C2/3
Максимальный размер сенсора		2/3"
Фокусное расстояние		50 мм
Диафрагма		F1.4 - Close
Разрешение		5 МП
Размер пикселя		3.45 мкм
Спектр		Видимый
Дистанция фокусировки		0.3 м – ∞
TV - дисторсия		-0.8%
Тип крепления		C
Угол зрения (ШxВxД)	2/3"	10.4° x 7.8° x 13°
Управление	Фокус	Ручное
	Диафрагма	Ручное
Резьба крепления фильтра		M37*P0.5 мм
Размер (диаметр x длина без резьбы)		39.6 x 57 мм
Вес		190 г